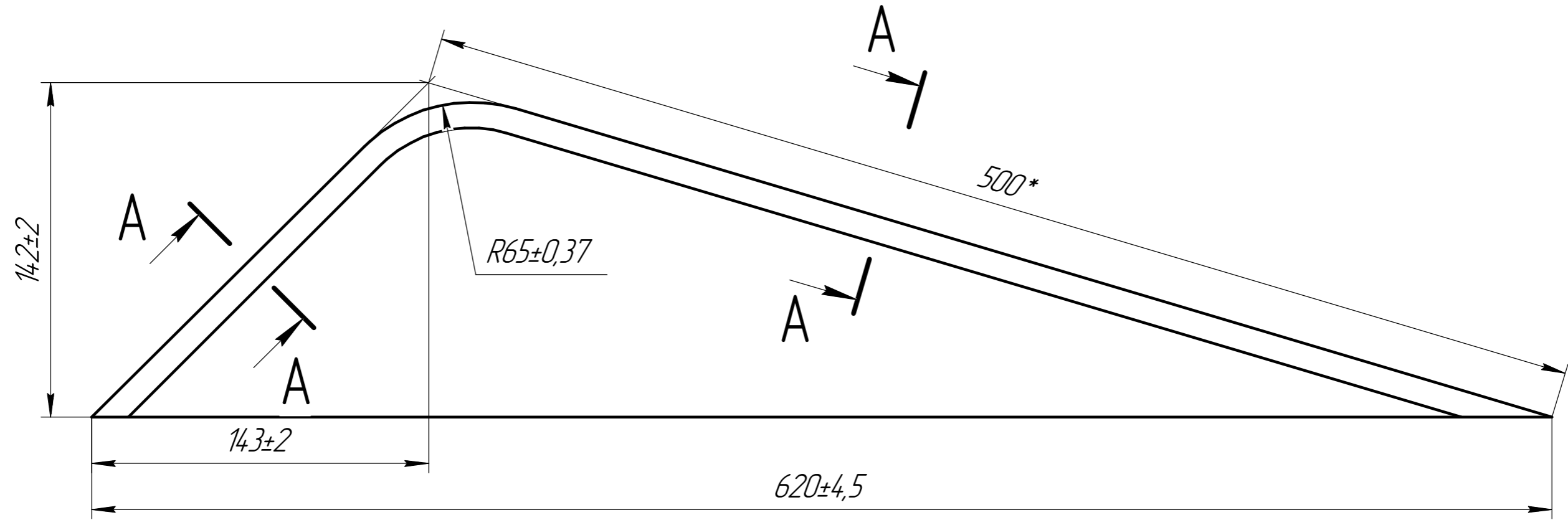
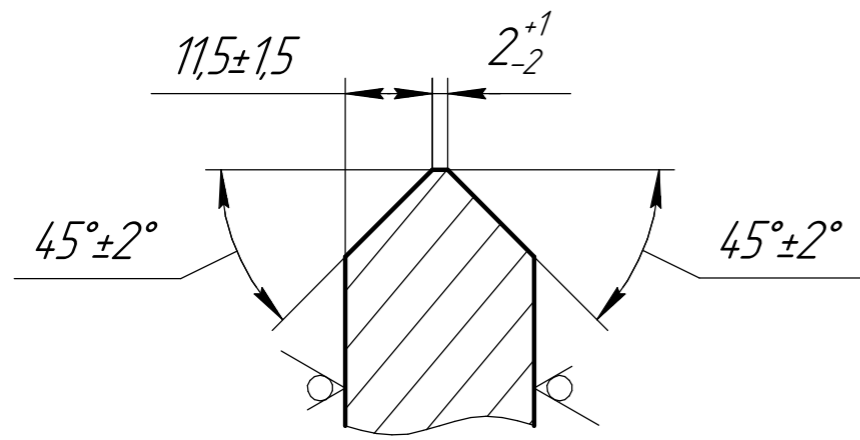


01-84761-54

$\sqrt{Ra\ 80\ (\checkmark)}$



A-A(1:1)



- \*Размер для справок.
- Допускается скругление углов радиусом 6 мм, не более.

|              |              |
|--------------|--------------|
| Инд. № подл. | Подп. и дата |
| Взам. инв. № | Инд. № дюрл. |
| Подп. и дата |              |

|           |      |          |       |             |   |           |        |         |
|-----------|------|----------|-------|-------------|---|-----------|--------|---------|
|           |      |          |       | 45-19248-10 |   |           |        |         |
| Изм.      | Лист | № докум. | Подп. | Дата        | Редеро<br>усиливающее                                       | Лит.      | Масса  | Масштаб |
| Разраб.   |      |          |       |             |   |           | 8,5    | 1:2     |
| Проб.     |      |          |       |             |   | Лист      | Листов | 1       |
| И.контр.  |      |          |       |             | ПН-0-25 ГОСТ 19903-74<br>Лист 390-10ХСНД-св-7 ГОСТ 19281-89 |           |        |         |
| Копировал |      |          |       |             |   | Формат А3 |        |         |